

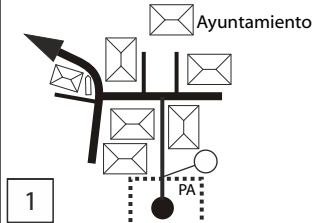



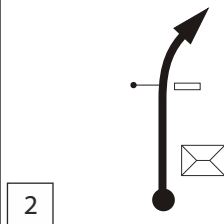

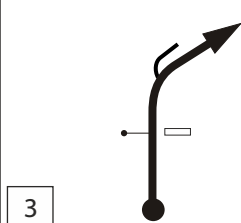

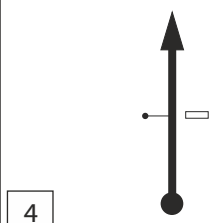

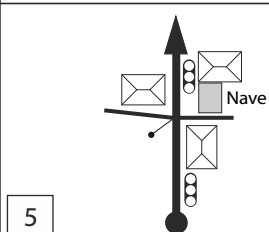



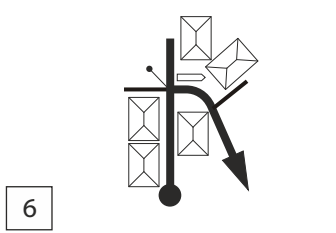


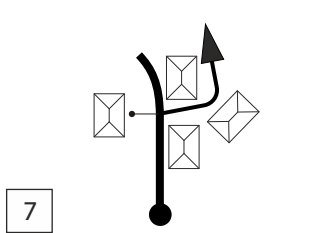

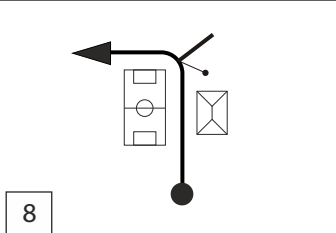
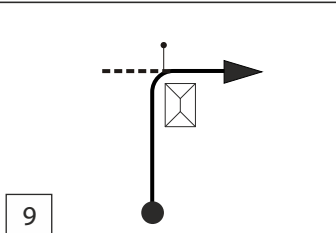
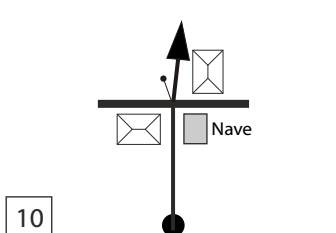




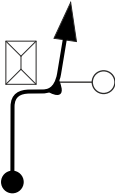

 CH-0C CH-2D Salida P.A.		 CH-1 CH-3 Vega de Villafufre	Etapa 1ª	Sección 1ª/2ª	Sector 3/8
			Distancia 6,44 Km	Tiempo 0h 15'	Promedio 25,76 Km/h

DISTANCIA (Km)		DIRECCIÓN	INFORMACIONES	Km. TOT. REGRES.
TOTAL	PARCIAL			
0,00	0,00		P. Asistencia x CA-622 x CA-142   	6,44
1,48	1,48		CA-142 	4,96
2,26	0,78		CA-142 	4,18
4,58	2,32		CA-142 	1,86
4,97	0,39		CA-142	1,47

			Etapa 1^a	Sección 1^a/2^a	Sector 3/8
			Distancia 6,44 Km	Tiempo 0h 15'	Promedio 25,76 Km/h

DISTANCIA (Km)		DIRECCIÓN	INFORMACIONES	Km.TOT. REGRES.
TOTAL	PARCIAL			
5,57	0,60		CA-142 x CA-620  	0,87
5,78	0,21		CA-620 x Local 	0,66
6,04	0,26		Verificaciones x Local	0,40
6,28	0,24		Local x Local	0,16
6,38	0,10		Local x Local 	0,06

 CH-0C CH-2D Salida P.A.		 CH-1 CH-3 Vega de Villafufre	Etapa 1ª	Sección 1ª/2ª	Sector 3/8
			Distancia 6,44 Km	Tiempo 0h 15'	Promedio 25,76 Km/h

DISTANCIA (Km)		DIRECCIÓN	INFORMACIONES	Km. TOT. REGRES.
TOTAL	PARCIAL			
6,44	0,06	<div style="border: 1px solid black; padding: 2px; display: inline-block;">11</div> 	Local 	0,00